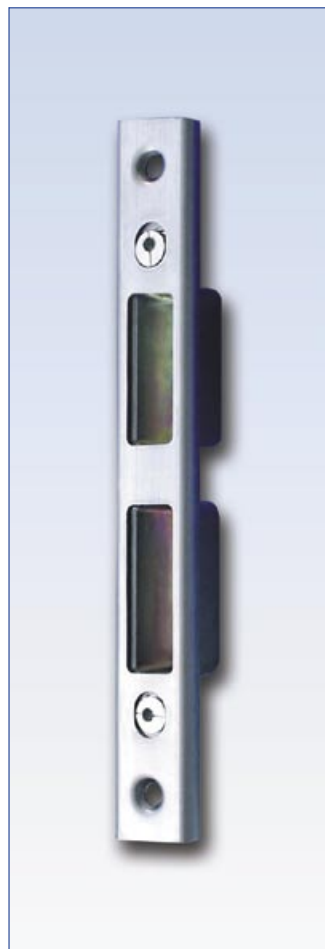


Ein Plus an Sicherheit durch mechanische Mehrfachverriegelung – für Haustüren aus Aluminium und Kunststoff

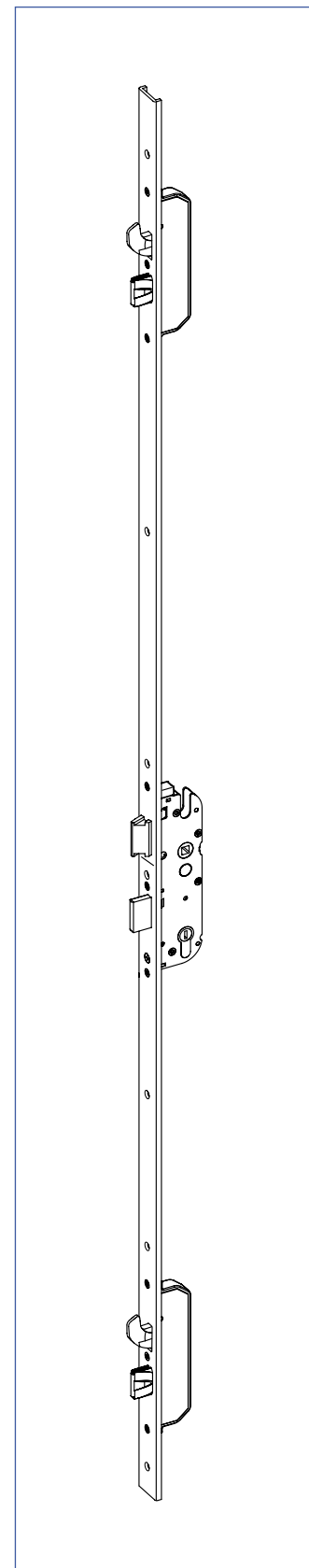
Die Vorteile

- Perfekte doppelte Mehrfachverriegelung – G.U-SECURITY DR basiert auf der Weiterentwicklung der bewährten Türverschlüsse G.U-SECURITY SH und MR. Oben und unten schließen jeweils zwei Schließhaken bzw. Massivriegel (bei manueller Schlüsselbetätigung) gemeinsam aus.
- Qualität und stahlharte Sicherheit – G.U-SECURITY DR ist besonders auf Stabilität und Qualität ausgerichtet. Besonders der G.U-Massivriegel hat es in sich, eine gehärtete Stahleinlage macht ihn durchsägesicher.
- Verstärkter Anzug bei der Türverriegelung
 - durch Doppelverschluss der Riegel oben und unten
 - durch Einschluss der Schließhaken von unten nach oben, sie hinterhaken absolut fest im Türrahmen.
- Perfekter Dichtschluss, höhere Wärmedämmung und stahlharte Sicherheit gegen das Auseinanderdrücken von Türflügel und Rahmen.



Verriegeln: manuell

Entriegeln: manuell



Automatic

Das Schloss mit dem Klick

Für die Tür, die sich selbst verriegelt!

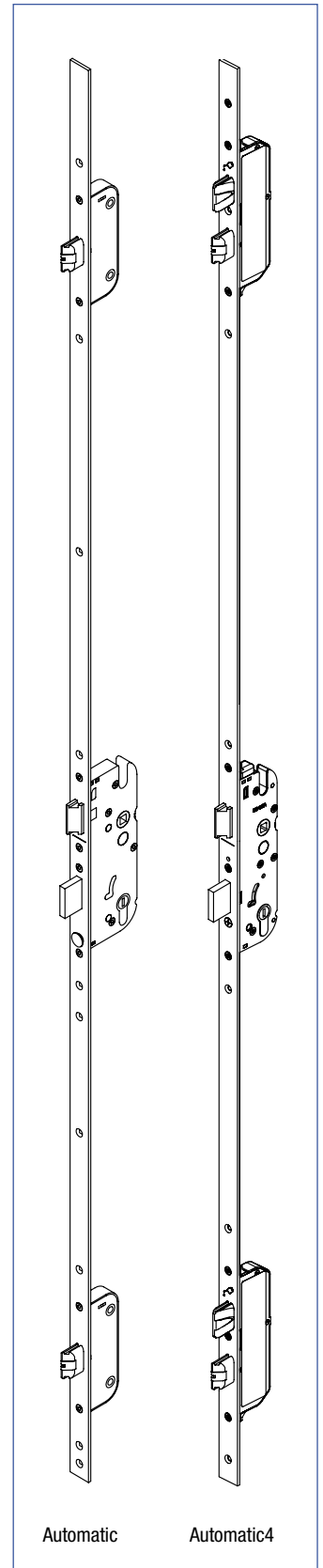
G.U-SECURY Automatic schafft automatisch Sicherheit: Einfach Tür zuziehen – automatisch, ohne abzuschließen, tritt die Mehrfachverriegelung mit 20 mm Ausschluss in Kraft.

Zwei bzw. vier Fallenriegel werden automatisch zu Riegeln und sind gegen Zurückdrücken blockiert.

Gerade heute ein entscheidender technischer Fortschritt in perfekter Sicherheitsausstattung von Eingangstüren.



Verriegeln: automatisch
Entriegeln: manuell



Automatic

Automatic4

Entriegeln

Die Entriegelung einer zugezogenen Tür erfolgt von außen durch eine Schlüsselumdrehung, von innen durch Betätigung des Türdrückers.

VdS-geprüft nach Klasse A



Eingangstüren mit dem Türverschluss G.U-SECURY Automatic sind

WK 2- und WK 3-geprüft



Die Vorteile

- Erhöhter Einbruchschutz.
- Beugt dem Verziehen von Türen vor:
Ist immer verriegelt!
- Umstellbare Fallen und Fallenriegel. Die Verschlüsse sind DIN links und DIN rechts einsetzbar.
- Bewährtes G.U-SECURY-Zubehörprogramm.

Programmvarianten

- Automatic
- Automatic mit A-Öffner
- Automatic mit Sperrbügel
- Automatic mit Panikfunktion / Brandschutz

G.U-SECURY Automatic gibt es in den gängigen Entfernungen, Dornmaßen, Stulp- und Nussausführungen für Türen aus Kunststoff und Metall.

Mehrfachverriegelungen automatisch, manuell und motorisch

Bewährt für Haus- und Wohnungseingangstüren

G.U bietet ein umfangreiches Lieferprogramm an Mehrfachverriegelungen für Haustüren, Neben- und Wohnungseingangstüren aus Kunststoff und Metall. Türverschlüsse G.U-SECURITY sind praxisbewährte Produkte mit hohem Kundennutzen.

Das Programm

- SECURITY Automatic
- SECURITY Massivriegel (MR)
- SECURITY Doppelriegel (DR)
- SECURITY Schließhaken (SH)
- SECURITY Rollzapfen (R)



Automatisch mehrfach verriegeln:
G.U-SECURITY Automatic –
Das Schloss mit dem Klick



integrierter Sperrbügel
(optional)



G.U-SECURITY Automatic mit A-Öffner und SECURITY COMFORT
(optional)



BKS Sicherheits-Schließzylinder janus®

ferGUard*silber

Alle SECURITY-Beschlagteile mit der bewährten Oberflächenverriegelung ferGUard*silber.

Die dauerhafte Versiegelung der Oberflächen ist besonders hochwertig, verfügt über erstklassige korrosionsschützende Eigenschaften und entspricht den zukünftigen EU-Umwelt-schutz-Anforderungen.



VdS-Zertifikat

Eingangstüren mit dem Türverschluss G.U-SECURITY Automatic sind VdS-geprüft nach Klasse A.

Versicherungstechnisch ist eine Tür mit automatisch vorgeschlossenen Fallenriegeln ebenso versperrt wie mit einem herkömmlichen Schloss mit manuell vorgeschlossenem Flachriegel.

G.U-SECURITY Automatic hat sich tausendfach bewährt und wird von den Beratungsstellen der Polizei empfohlen.

Sperrbügel

Automatic – Massivriegel – Schließhaken – Rollzapfen



Sperrbügel-Bedienung mit Drehknopf
– einfach und komfortabel.

Die Vorteile

- Kein Aufschrabschloss und keine Kette mehr!
- Integrierte Türfang-Einrichtung mit komfortabler Bedienung über Drehknopf und Türschloss-Zylinder.
- Von innen mit Drehgriff verriegeln und entriegeln.
- Der von innen verriegelte Sperrbügel kann von außen über den Türschloss-Zylinder entriegelt werden.
- Sicherheitsschließung gegen Öffnen aus Versehen.
- DIN links und DIN rechts verwendbar.
- Für Kunststoff- und Metalltüren profilangepasste Ausführungen.
- G.U-SECURY mit Sperrbügel ist besonders geeignet für Wohnungs-Eingangstüren und Haustüren in Einfamilienhäusern.

